

Transpallet elettrico

Serie SL Hangcha

con capacità da 1500 a 2000 kg

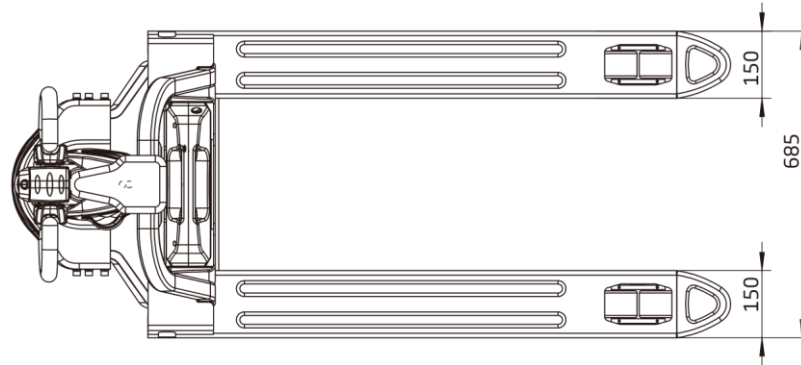
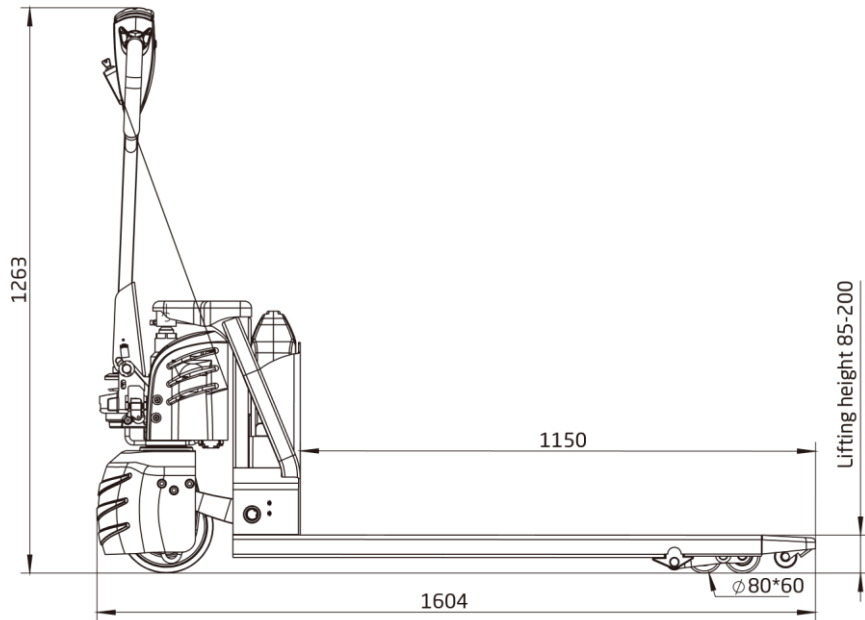


- / Il transpallet serie SL è semplice, efficiente, affidabile e facile da usare. La struttura compatta, il piccolo raggio di sterzata e il poco peso permettono un utilizzo in spazi molto ristretti.
- / Un design ben concepito ha permesso la progettazione di un transpallet resistente leggero e di facile manutenzione.
- / L'utilizzo della migliore componentistica garantisce performance e affidabilità.
- / L'operatività del transpallet su più ore lavoro è garantita grazie al sistema di sostituzione rapido della batteria.
- / Il transpallet è concepito per garantire la massima sicurezza e funzionalità: pulsante di emergenza anti schiacciamento, freno di servizio elettromagnetico, freno di emergenza al rilascio e all'abbassamento del timone.
- / Le ruote stabilizzatrici su entrambi i lati dello chassis migliorano la stabilità della guida.



Specifiche transpallet elettrico

Caratteristiche			HANGCHA GROUP CO.,LTD.											
	1.1	Costruttore	SL15L3				SL18L3				SL20L3			
	1.2	Modello	Elettrico				Elettrico				Elettrico			
	1.3	Trazione	In accompagnamento				In accompagnamento				In accompagnamento			
	1.4	Posizione operatore a bordo												
	1.5	Portata	Q (kg)		1.5		1.8		2.0					
	1.6	Baricentro del carico	c (mm)		600		600		600					
	1.8	Distanza del carico	x (mm)		944		944		944					
	1.9	Interasse	y (mm)		1243		1243		1243					
Pesi	2.1	Peso incluso batteria	kg		142		142		146					
Ruote/Telaio	3.1	Gommatura	PU				PU				PU			
	3.2	Dimensioni ruote anteriori	Φ×w(mm)		Φ210×70		Φ210×70		Φ210×70		Φ210×70			
	3.3	Dimensione ruote posteriori	Φ×w(mm)		Φ80×60		Φ80×60		Φ80×60		Φ80×60			
	3.5	Numero ruote anteriori/posteriori (x = ruota trazione)			1x/4		1x/4		1x/4		1x/4			
	3.7	Carreggiata posteriore	b11 (mm)		400/535		400/535		400/535		400/535			
Dimensioni	4.4	Corsa di sollevamento forche	h3 (mm)		200		200		200					
	4.9	Altezza totale con o senza timone	h14 (mm)		740/1160		740/1160		740/1160					
	4.15	Altezza forche abbassate	h13 (mm)		85		85		85					
	4.19	Lunghezza totale	l1 (mm)		1603		1603		1603					
	4.20	Lunghezza totale al tallone delle forche	l2 (mm)		453		453		453					
	4.21	Larghezza totale	b1/ b2 (mm)		550/685		550/685		550/685		550/685			
	4.22	Dimensioni forche	s/e/l (mm)		50/150/1150		50/150/1150		50/150/1150		50/150/1150			
	4.25	Scartamento esterno forche	bs (mm)		550/685		550/685		550/685		550/685			
	4.32	Luce libera a metà passo	m2 (mm)		35		35		35		35			
	4.33	Larghezza corsia di lavoro con pallet 1000 x 1200 trasversale	Ast (mm)		1804		1804		1804		1804			
4.34	Larghezza corsia di lavoro con pallet 800 x 1200 longitudinale	Ast (mm)		1854		1854		1854		1854				
4.35	Raggio di curvatura	Wa (mm)		1398		1398		1398		1398				
Prestazioni	5.1	Velocità di traslazione con / senza carico	(km/h)		4.2/4.5		4.2/4.5		4.2/4.5					
	5.8	Pendenza max superabile con / senza carico	(%)		5/10		5/10		5/10					
	5.10	Freno di servizio	Elettromagnetico				Elettromagnetico				Elettromagnetico			
Motori Elettrici	6.1	Motore di traslazione, prestazione con S2 60 min	(kW)		0.75		0.75		0.75					
	6.2	Motore di sollevamento, potenza S3 15%	(kW)		0.8		0.8		0.8					
	6.3	Batteria secondo DIN 43 531 / 35 / 36 A, B, C, no	no				no				no			
	6.4	Voltaggio, capacità nominale batteria	(V/Ah)		24/20	24/30	24/40	24/60	24/20	24/30	24/40	24/60	48/20	48/30
	6.5	Peso batteria (± 5%)	(kg)		6	7.8	10.2	13.2	6	7.8	10.2	13.2	10.2	13.2
Varie	8.1	Tipo di controllo elettronico	DC				DC				DC			
	8.4	Soglia rumore all'orecchio dell'operatore	(dB(A))		≤70		≤70		≤70		≤70			
	10.5	Sterzo	Sterzo meccanico				Sterzo meccanico				Sterzo meccanico			



COMES
FORKLIFT



COMES official dealers **HANGCHA**

COMES s.r.l.

Via Lombardia 11 A/B
46029 Suzzara (MN)

Tel: +39 0376 533 977

info@comeselevatori.com
www.comeselevatori.com



HANGCHA trucks conform to the European Safety Requirements.

HANGCHA GROUP si riserva il diritto di apportare cambiamenti relativi ai colori, alle attrezzature o alle specifiche dei carrelli evidenziati in questa brochure o di interrompere la produzione dei singoli modelli senza nessun tipo di comunicazione.

I colori dei carrelli consegnati potrebbero differire leggermente da quelli nella brochure.